



FRAISAGE SERVICES

0820 901 130

# FICHE TECHNIQUE

Fraiseuse à froid

WI500



## CARACTÉRISTIQUES PRINCIPALES

Largeur de fraisage maximale	1 500 mm
Profondeur de fraisage* <sup>1</sup>	de 0 à 300 mm
<b>MOTEUR</b>	
Puissance à 2 000 tr/min* <sup>1</sup>	340 kW / 455 HP / 462 cv
<b>CAPACITÉ DES RÉSERVOIRS</b>	
Carburant	850 litres
Huile hydraulique	270 litres
Eau	1 600 litres
Poids de la machine* <sup>2</sup>	22 560 kg
Poids de la bande de déversement* <sup>2</sup>	1 540 kg
Dimensions de la machine	6 600 x 2 400 x 3 000 mm
Dimensions de la bande de déversement	8 500 x 1 300 x 1 150 mm

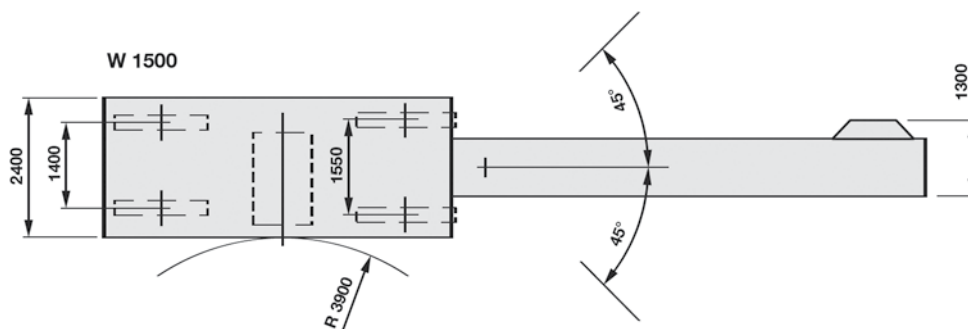
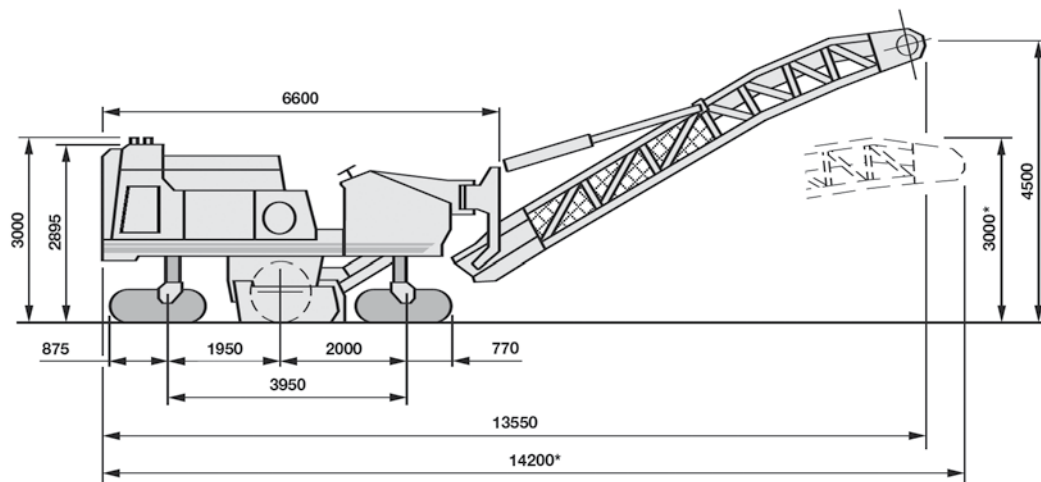
\*<sup>1</sup> La profondeur de fraisage maximale peut diverger de la donnée indiquée en fonction des tolérances et de l'usure.

\*<sup>2</sup> Tous les poids se réfèrent à la machine de base sans équipement optionnel.

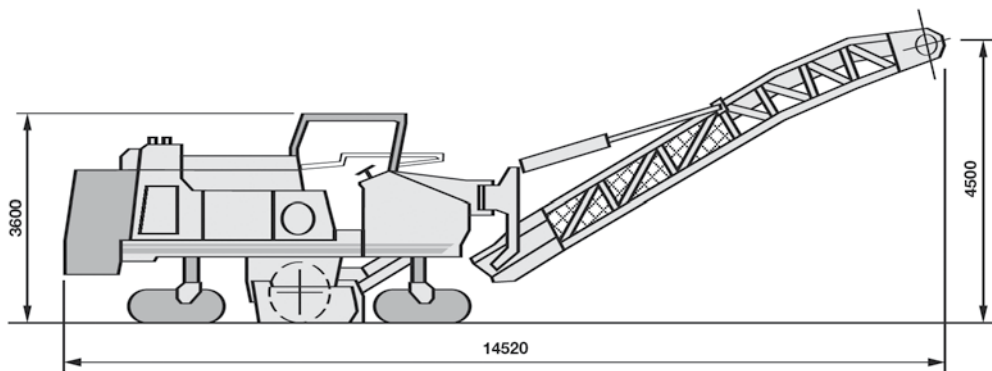
\*<sup>2</sup> Poids de la machine, réservoirs d'eau et de carburant à moitié pleins, conducteur (75 kg), outillage.

# Fraiseuse à froid **WI500**

Dimensions de la W 1500 - en mm



\* Dimensions pour le chargement sur un semi-remorque à plate-forme surbaissée



Équipement optionnel : Toit de protection et réservoir d'eau supplémentaire



**FRAISSAGE SERVICES**

Zone Industrielle de la Fontaine Chaude  
78660 ABLIS

57, avenue Winston Churchill  
27400 LOUVIERS

9 et 11, avenue Joseph Paxton  
ZAC du Bel Air  
77164 FERRIÈRES EN BRIE

**0820 901 130**

[fraisage@fraisageservices.fr](mailto:fraisage@fraisageservices.fr)