



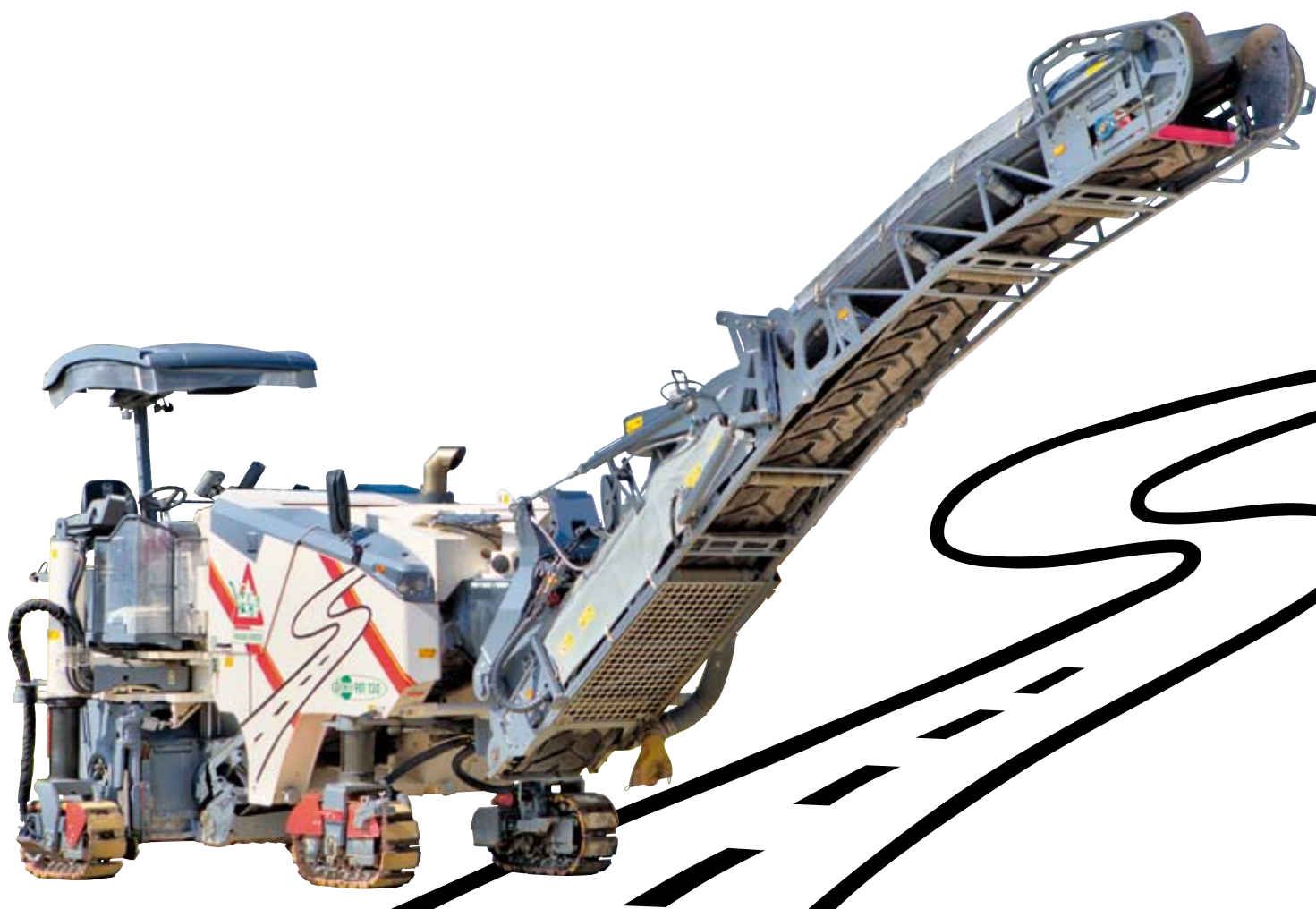
FRAISAGE SERVICES

0820 901 130

# FICHE TECHNIQUE

Fraiseuse à froid

W100 CFi



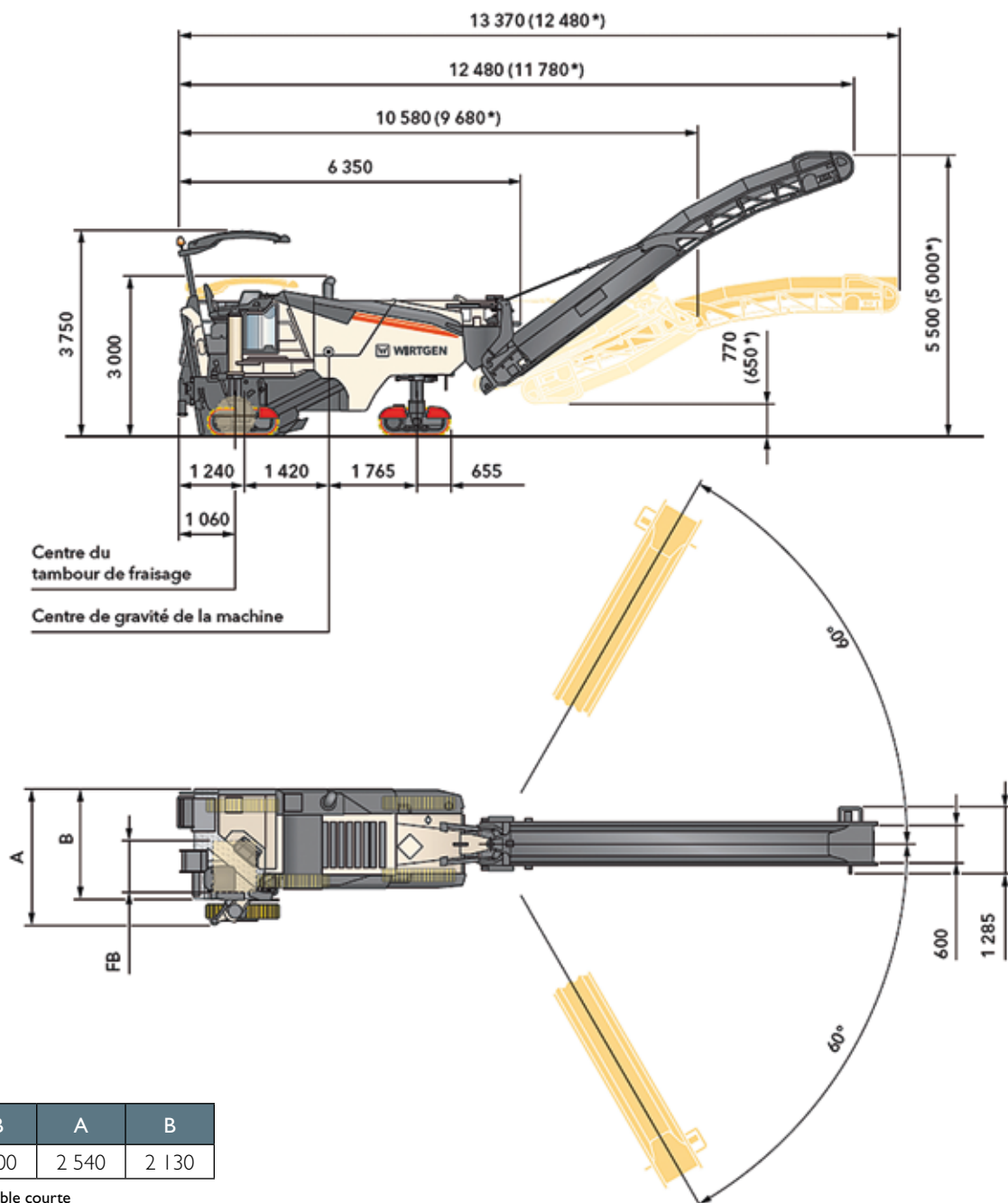
CARACTÉRISTIQUES PRINCIPALES

Largeur de fraisage maximale	1 000 mm
Profondeur de fraisage*1	de 0 à 300 mm
<b>MOTEUR</b>	
Puissance nominale à 2 100 tr/min	248 kW / 333 HP / 337 cv
Puissance maximale à 1 900 tr/min	257 kW / 345 HP / 350 cv
<b>CAPACITÉ DES RÉSERVOIRS</b>	
Carburant	610 litres
Ad blue / DEF	35 litres
Huile hydraulique	130 litres
Eau	1 400 litres
Poids à vide de la machine sans liquide	17 800 kg
Poids de la machine en marche max. (avec le plein de carburant et tous les équipements disponibles)	22 900 kg

\*1 La profondeur de fraisage maximale peut diverger de la donnée indiquée en fonction des tolérances et de l'usure.

# Fraiseuse à froid **W 100 CFI**

Dimensions de la W 100 CFI - en mm



\* Bande de déversement repliable courte



**FRAISAGE SERVICES**

Zone Industrielle de la Fontaine Chaude  
78660 ABLIS

57, avenue Winston Churchill  
27400 LOUVIERS

9 et 11, avenue Joseph Paxton  
ZAC du Bel Air  
77164 FERRIÈRES EN BRIE

**0820 901 130**

fraisage@fraisageservices.fr